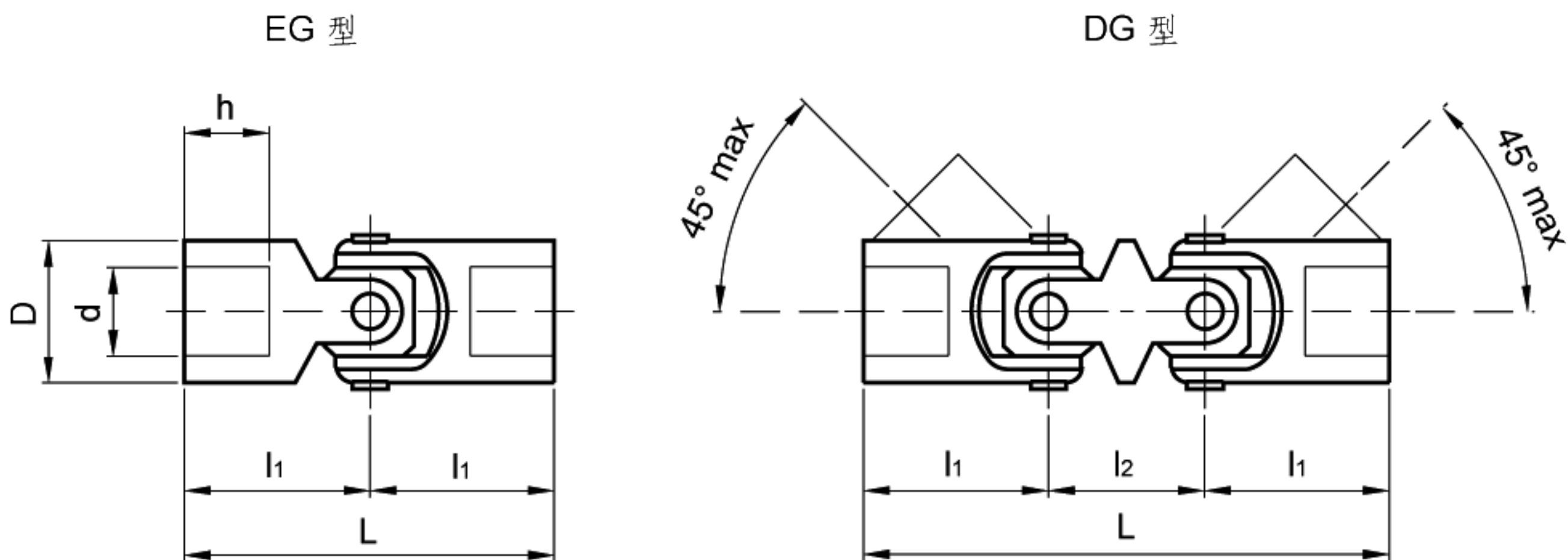


GN 908

万向节

· 带滑动轴承钢质单体(EG型)或者带滑动轴承双体(DG型)。

GN908为DIN808万向节的替代产品，功能相同价格合理便宜(参见第474页)。这种万向节主要用于所有手动操作的应用场合，例如百叶窗调整等。



标准件	主尺寸				安装孔		最大扭矩	重量
型号	D	L	l ₁	l ₂	d H8	h	[Nm]	g
GN 908-13-B8-DG	13	60	21	18	8	12	2	36
GN 908-16-B10-DG	16	74	26	22	10	15	3	68
GN 908-20-B12-DG	20	88	31	26	12	18	6	132
GN 908-25-B16-DG	25	104	37	30	16	22	12	235
GN 908-32-B20-DG	32	124	43	38	20	25	24	455
GN 908-13-B8-EG	13	42	21	-	8	12	2	25
GN 908-16-B10-EG	16	52	26	-	10	15	3	47
GN 908-20-B12-EG	20	62	31	-	12	18	6	91
GN 908-25-B16-EG	25	74	37	-	16	22	12	164
GN 908-32-B20-EG	32	86	43	-	20	25	24	310